

STEMiX

Outil de mise en rotation de la couronne intelligent, multifonctions, polyvalent et autonome.

www.voh.ch

Charge:

Etape 1

Etape 2

Etape 3

Après 15s

Chargement...

Etape 4

Après max 3h

Chargé!

www.voh.ch

STEMiX®

- : Impulsion courte de la molette
- : Impulsion longue de la molette > 1s
- : Clignotement de l'écran -> Relâcher la molette

Première utilisation:

Etape 1

Retirer la languette plastique

Etape 2

Changer l'embout:

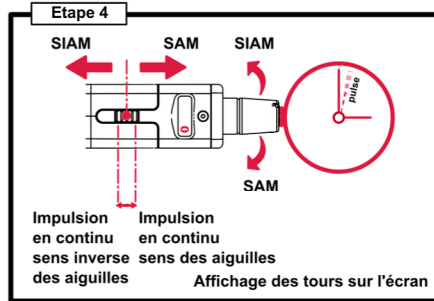
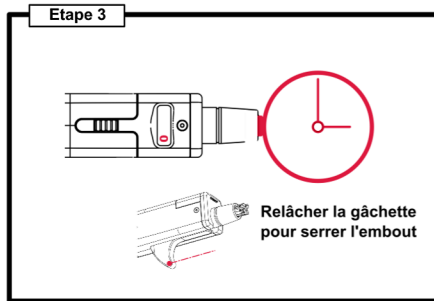
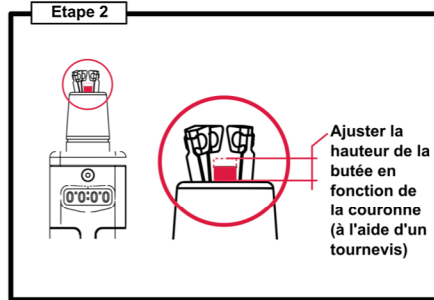
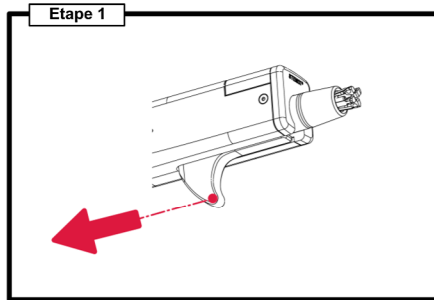
Etape 1

Etape 2

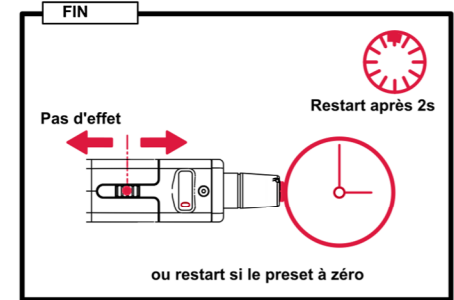
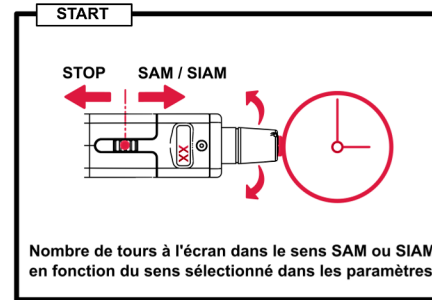
Etape 3

Etape 4

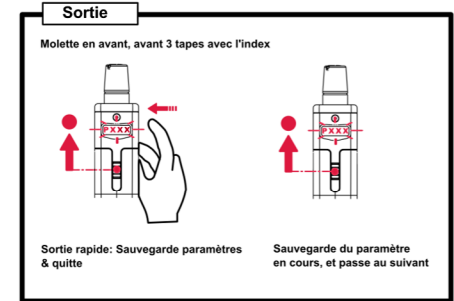
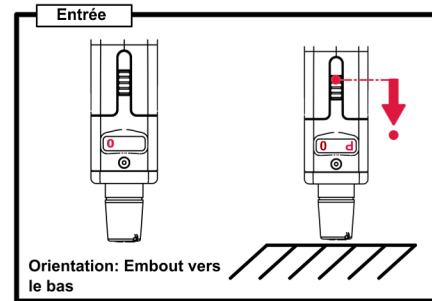
Utilisation:



Utilisation du preset:

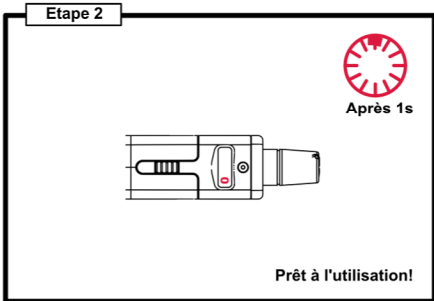
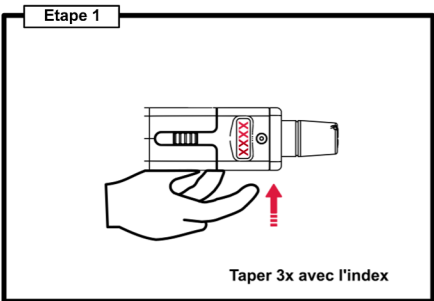


Ajustement des paramètres :



WWW.VOH.CH

Remise à zéro du compteur de tours :



Couple maximum atteint :

