

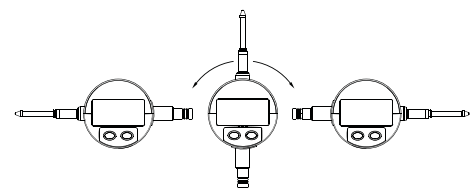
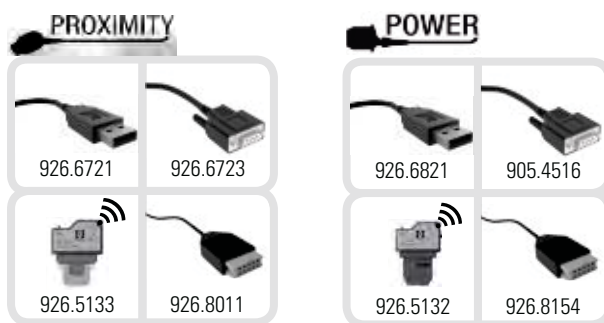
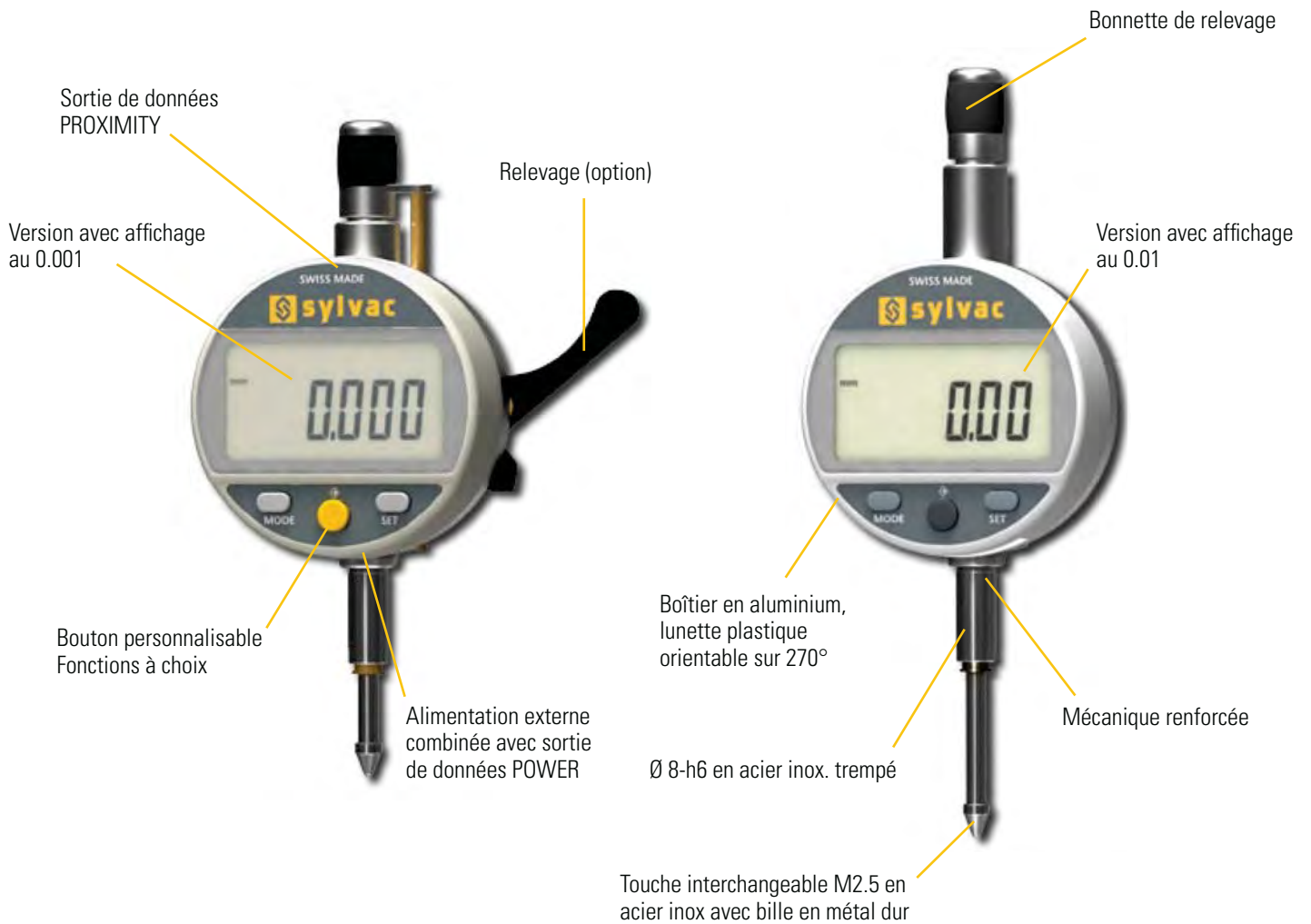
Comparateur

S_Dial WORK

DESCRIPTION

BASIC

- Construction robuste
- Résistant à l'eau et aux huiles de coupe
- Indice de protection IP67 selon IEC 60529, pour les versions protégées, même connecté
- Nouvelle technologie avec menus personnalisables
- **Fonctions standards (mm/inch, preset, direction de mesure, hold)**
- Mise en veille et réveil automatique (SIS), **système absolu**



Représenté par:

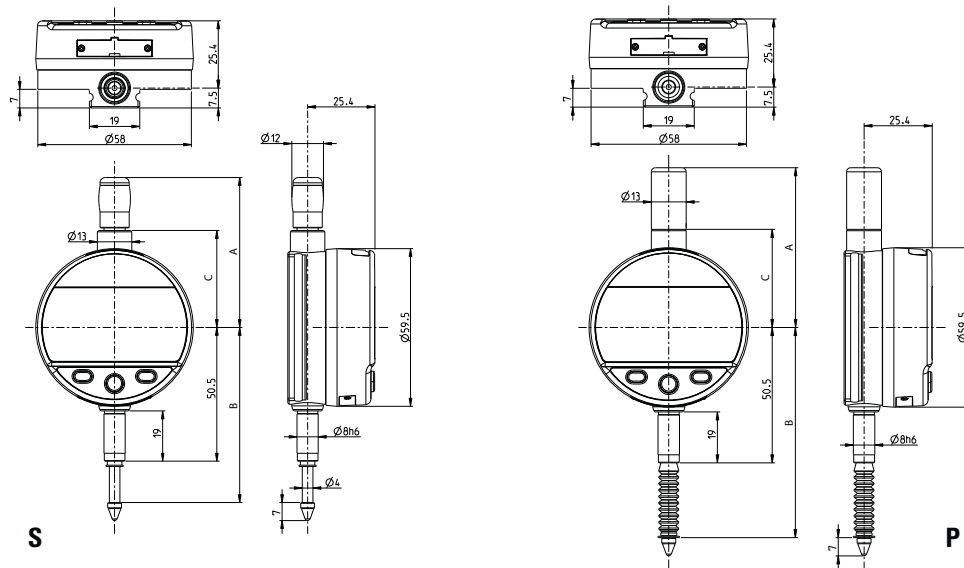


Compareteur

S_Dial WORK

DESSIN D'ENCOMBREMENT

BASIC



DONNÉES TECHNIQUES

		805.1201	805.1205	805.1301	805.1401	805.1405	805.1501
Plage de mesure	mm	12.5	12.5	12.5	25	25	25
Résolution	mm	0.01	0.01	0.001	0.01	0.01	0.001
Erreur max. fe	µm	10 ¹⁾	10 ¹⁾	4	10 ¹⁾	10 ¹⁾	5
Répétabilité	µm	2					
Exécution ²⁾		S	P	S	S	P	S
IP67 (IEC 60529)			●			●	
A		56.6	59.6	56.6	69.3	85.4	69.3
B		66.1	78.4	66.1	79	99.9	79
C		36.6	36.6	36.6	49.4	49.4	49.4
S_Connect : Proximity & Power		USB / RS232 / Digimatic / Wireless					
Configurable par PC		●					
Fonctions standards (personnalisables par PC)		mm/inch, preset (max 999.999), direction de mesure, hold					

¹⁾ ± 1 digit

²⁾ S = Standard P = Protégé

INSTRUMENT DE BASE

FORCE DE MESURE

		S 12.5	P 12.5	S 25	P 25
● Instrument selon données techniques					
● Batterie lithium CR2032 incluse					
● Mode d'emploi					
● Certificat d'étalonnage pour instruments au µm					
Standard	N	0.65 - 0.90	0.65 - 1.20	0.65 - 1.15	1.0 - 2.25
Faible ³⁾	N	0.4 - 0.55	---	0.45 - 0.9	---
Forte ³⁾	N	0.65 - 1.4	---	0.65 - 1.80	---

Les valeurs s'entendent à ± 20%, (vertical, tige de mesure sortante)

³⁾ sur demande

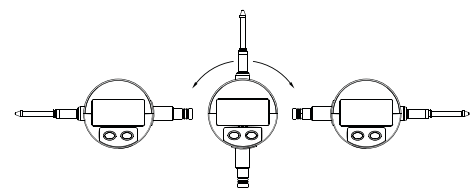
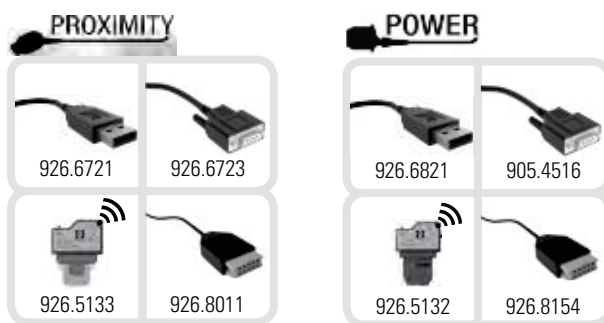
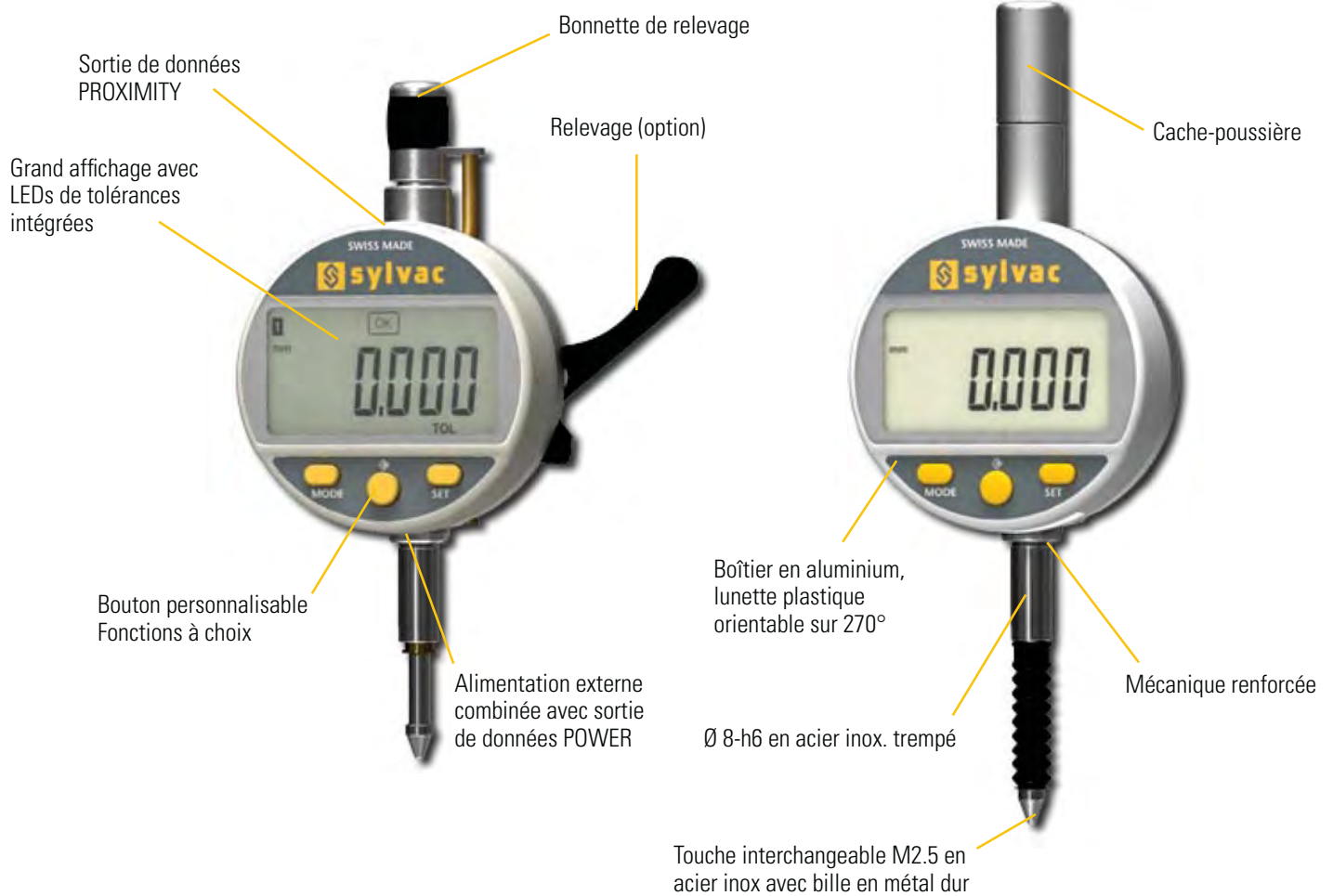
Comparateur

S_Dial WORK

DESCRIPTION

ADVANCED

- Construction robuste
- Résistant à l'eau et aux huiles de coupe
- Indice de protection IP67 selon IEC 60529, pour les versions protégées, même connecté
- Nouvelle technologie avec menus personnalisables
- **Large choix de fonctions (MIN/MAX/DELTA, TOL, Facteur, PRESET, AUTO OFF, etc.)**
- Mise en veille et réveil automatique (SIS), **système absolu**
- **Erreur maximale de 3 µm**



Représenté par:

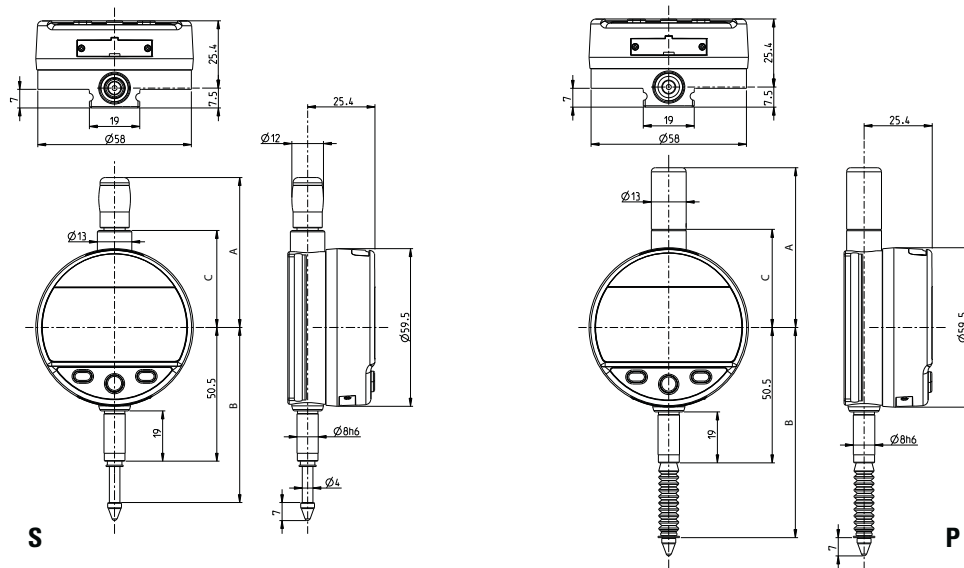


Compateur

S_Dial WORK

DESSIN D'ENCOMBREMENT

ADVANCED



DONNÉES TECHNIQUES

		805.5301	805.5305	805.5501	805.5505
Plage de mesure	mm	12.5	12.5	25	25
Résolution	mm	0.001	0.001	0.001	0.001
Erreur max. fe	µm	3	3	4	4
Répétabilité	µm	2			
Exécution ¹⁾		S	P	S	P
IP67 (IEC 60529)			●		●
A	mm	56.6	59.6	69.3	85.4
B	mm	66.1	78.4	79	99.9
C	mm	36.6	36.6	49.4	49.4
S_Connect : Proximity & Power		USB / RS232 / Digimatic / Wireless			
Configurable par PC		●			
Fonctions standards (personnalisables par PC)		mm/inch, ref I/II, preset (max 999.999) min/max/delta, tolérances, résolution, direction de mesure, facteur de multiplication, extinction automatique/manuelle, blocage des touches			

¹⁾ S = Standard P = Protégé

INSTRUMENT DE BASE

FORCE DE MESURE

		S 12.5	P 12.5	S 25	P 25
● Instrument selon données techniques					
● Batterie lithium CR2032 incluse					
● Mode d'emploi					
● Certificat d'étalonnage pour instruments au µm					
Standard	N	0.65 - 0.90	0.65 - 1.40	0.65 - 1.15	0.65-1.8
Faible ²⁾	N	0.4 - 0.55	---	0.45 - 0.9	---
Forte ²⁾	N	0.65 - 1.4	---	0.65 - 1.80	---

Les valeurs s'entendent à ± 20%, (vertical, tige de mesure sortante)

²⁾ sur demande